

# Wohnbaugenossenschaft maettmi50Plus, Mettmenstetten: Solare Saisonspeicherung von Wärme in Erdwärmesonden

<b>Objekte:</b>	Wohnbausiedlung Pfruendmatt, 8932 Mettmenstetten, 3 Häuser
<b>Bauherrschaft:</b>	Wohnbaugenossenschaft maettmi50Plus, Mettmenstetten
<b>Architektur:</b>	<a href="#">AmreinHerzig Architekten GmbH, Baar</a>
<b>Planung Wärmeerzeugung / Solardach / Erdwärmesonden:</b>	<a href="#">Huber Energietechnik AG, Zürich</a>
<b>Heizungs- &amp; Solarunternehmer:</b>	<a href="#">Solarline AG, Zürich</a>
<b>Erdwärmesonden</b>	6 x 240m / 3 x 260m, Broder AG, Sargans
<b>Solardach:</b>	3 x 110 m <sup>2</sup> , Solardach, <a href="#">Energie Solaire SA, Sierre</a>
<b>Steuerung Solaranlage</b>	Netlogger, <a href="#">Huber Energietechnik AG, Zürich</a>
<b>Wärmeerzeugung:</b>	je 2 Wärmepumpen CTA (OH18es und OH14 es)
<b>Inbetriebnahme:</b>	Sommer 2015



Abb. 1: 3 Mehrfamilienhäuser mit solarer Saisonspeicherung in Erdwärmesonden in Mettmenstetten.

## Solare Saisonspeicherung von Wärme in Erdwärmesonden

Lässt sich Sommerwärme bis in den Winter speichern? Die Idee fasziniert: Gebäudeheizung mit Überschusswärme aus dem Sommer! Als möglicher Speicher bietet sich das Erdreich an, das über Erdwärmesonden im Sommer aktiv aufgeheizt werden kann. Im Winter wird die Wärme mit sehr gutem Wirkungsgrad mit je 2 Wärmepumpen wieder dem Erdreich entzogen. Auf Frostschutzzusatz kann in den Sonden verzichtet werden. Der Strom für die Wärmepumpen wird in der PV-Anlage auf dem Dach selbst erzeugt.

## Solardach mit unverglasten Kollektoren

Bei diesem Objekt handelt es sich um 3 Mehrfamilienhäuser in der Kernzone der Gemeinde Mettmenstetten (Kanton Zürich). Bauherrin ist die Wohnbaugenossenschaft maettmi50Plus, eine Baugenossenschaft mit mehrheitlich Rentnern als Genossenschaftlern. Die 3 identischen Gebäude (cf. Abb. 1) werden gemäss der geltenden Bauordnung für die Kernzone mit einem Satteldach gebaut. Die Süddächer sind als Solardächer ausgebildet, wobei je 110 m<sup>2</sup> der Dachfläche mit den unverglasten Solarabsorbern von Energie Solaire SA und der Rest mit Solarzellen zur Stromerzeugung bedeckt sind. Sowohl die Solarabsorber, als auch die Solarzellen erfüllen somit die Doppelfunktion von Dachhaut und solarer Energiegewinnung, die Dachziegel können somit eingespart werden.

## Zentrale Sondenordnung

Das Energiekonzept sieht eine hausweise Wärmeerzeugung für Heizung und Warmwasser mit je 2 Erdwärmesonden-Wärmepumpen in der klassischen Master-Slave – Schaltung vor (cf. Abb. 2). Diese hydraulische Schaltung erlaubt eine präzise Leistungsanpassung an den effektiven Wärmebedarf (was sich positiv auf die Sondenauslegung auswirkt) und eine Brauchwasser-Erwärmung mit innenliegendem Wärmetauscher im Speicher, womit die Anlage kostengünstiger realisiert werden kann als mit einer einzigen Wärmepumpe. Obwohl auf eine zentrale Wärmeerzeugung verzichtet wird (und damit die Verbindungsleitungen zwischen den Gebäuden eingespart werden können), können die Sonden in der Tiefgarage zentral mit einem Sondenabstand von 7m angeordnet werden.

Entsprechend den Empfehlungen des Bundesamtes für Energie in Bern wird auf technische Heizungsspeicher verzichtet.

## Sondenauslegung nach der Norm SIA 384/6

Die Norm SIA 384/6 verlangt bei einem Sondenfeld von mehr als 4 Erdwärmesonden eine numerische Berechnung der Sonden über 50 Jahre. Um die Festigkeit der Sondenrohre aus dem Material HDPE langfristig nicht zu beeinträchtigen, sollte zudem die maximale Temperatur im Sondenfluid 35°C nicht übersteigen. Die Berechnung des Sondenfeldes wurde mit dem Programm EWS ([www.hetag.ch](http://www.hetag.ch)) durchgeführt.

## Verzicht auf Frostschutz in den Sonden

Nicht die minimale Bohrlänge, sondern optimale Wirtschaftlichkeit wurde bei diesem Bau angestrebt. Aus diesem Grund erfolgte die Auslegung der Bohrlänge und der Solarabsorber so, dass auf Frostschutz in den Sonden ganz verzichtet werden kann. Dafür sind nicht alle Wärmepumpen geeignet, mit den Serien-Produkten der Firma CTA AG ist dies aber möglich (und bereits dutzendfach erprobt). Neben der Kosteneinsparung beim Frostschutz bietet reines Wasser auch den Vorteil der höheren Wärmekapazität und der geringeren Viskosität. Zudem können damit höhere Warmwassertemperaturen ohne spezielle Kältemittel realisiert werden.

## Messung

Mit der Anlage wird eine Jahresarbeitszahl (inkl. Warmwasser) von 5 bis 6 angestrebt. Die vom Kanton Zürich finanzierte Messung soll eine Erfolgskontrolle dazu liefern.

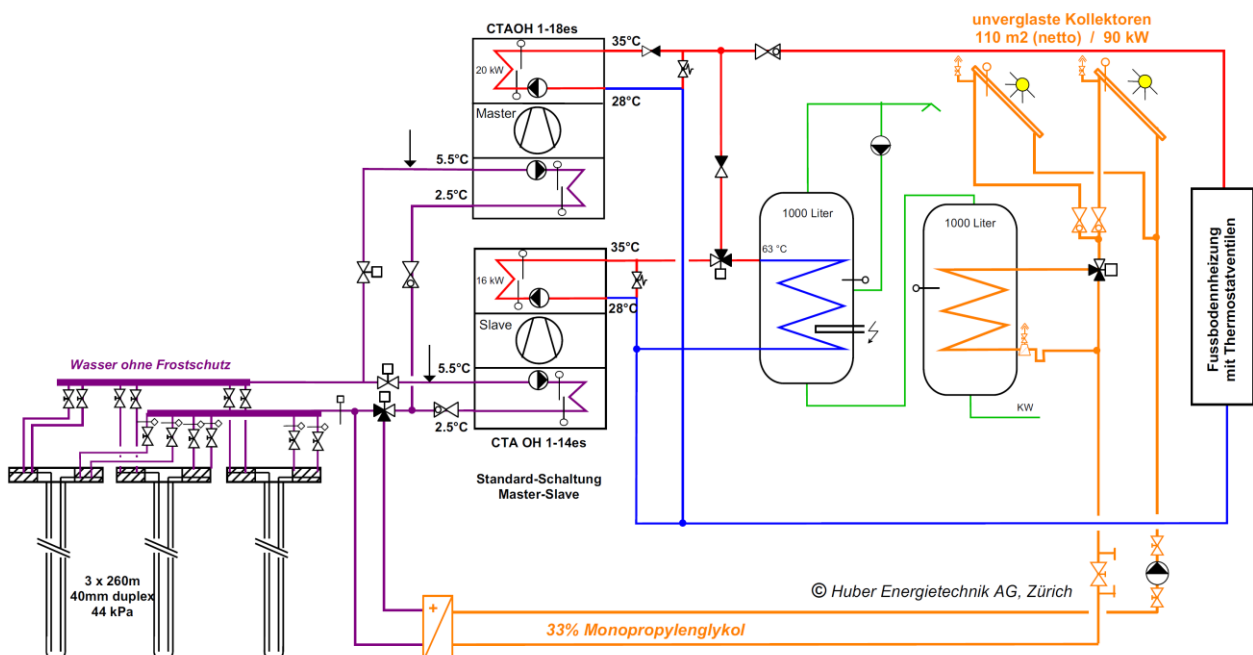


Abb. 2: Hydraulische Einbindung der Erdwärmesonden und Solarabsorber mit je einer Zentrale pro Haus.